

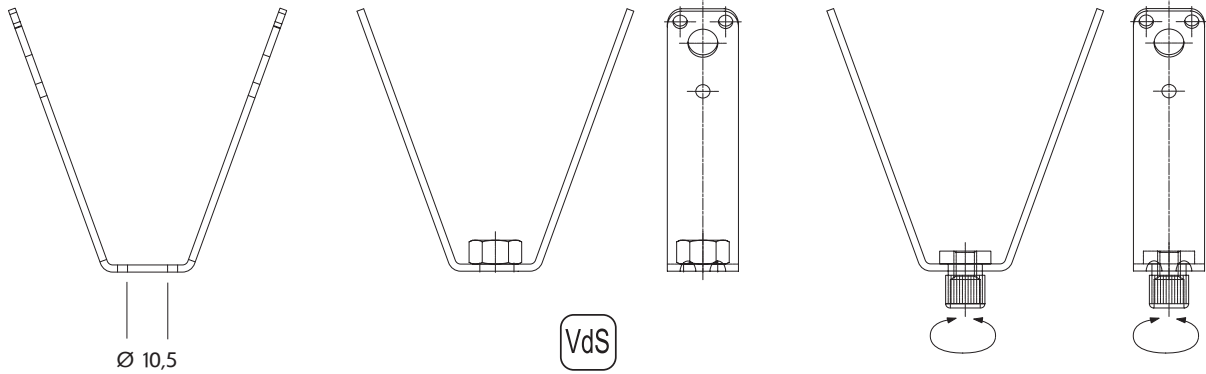
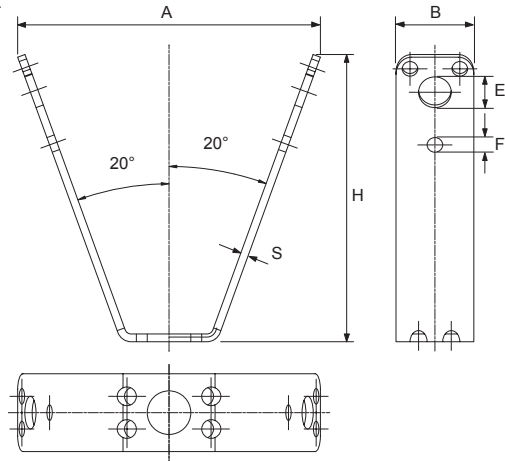


Piastra a trapezio

Supporti tubazioni

Caratteristiche Tecniche

- **Misure:**
Profilo in acciaio : 25mm (B) x 2,5mm (S)
- **Materiale :** Acciaio al carbonio
- **Finitura :** Elettro-zincata
- **Specifiche :** Dado regolabile, forato e con dado filettato.
Per utilizzo con rivette, viti autofilettanti o bulloni.



597581
Forato

597582 & 597583
Con Dado Filettato

597585
Con Dado Girevole

Piastra a trapezio

Dati Fisici

Codice	Tipo	Filettato	Approvazioni	Dimensioni (mm)						Confezioni	Peso (x1) (kg / lbs)
				A	B	E	F	H	S		
597581	TH	-	-	970	21	10,5	6	915	2,5	50	0,10 / 0.22
597582	TN	M8	VdS	970	25	10,5	6	915	2,5	50	0,11 / 0.24
597583	TN	M10	VdS	970	25	10,5	6	915	2,5	50	0,12 / 0.26
597585	SW	M10	-	970	25	10,5	6	915	2,5	50	0,11 / 0.24